



SONAR
RUBEZH

ООО «Рубеж»

**КОНВЕРТЕР DAP-IP
SONAR SNCA-8002**

Паспорт

ПАСН.425532.027 ПС

Редакция 5



Скачано с



1 Основные сведения об изделии

1.1 Конвертер DAP-IP SONAR SNCA-8002 (далее – конвертер) применяется для совместной работы с приборами управления оповещением пожарными SONAR SPM (далее – приборы) всех моделей, кроме SPM-A, пультом микрофонным системы оповещения и управления эвакуацией SONAR SRM и пультом микрофонным SONAR SRM-7020C (далее – пульты) или панелью расширения SONAR SRX-8040 (далее – панель) и предназначен для объединения приборов SONAR SPM в сеть Ethernet.

1.2 Конвертер маркирован товарными знаками по свидетельствам № 513732 (SONAR) и № 577512 (RUBEZH).

1.3 Конвертер применяется:

- для преобразования команд интерфейса DAP в команды Ethernet и наоборот;
- для оцифровки аудио сигналов интерфейса DAP;
- для передачи аудио сигналов пультов микрофонных на приборы по интерфейсу DAP.

1.4 Конвертер рассчитан на непрерывную эксплуатацию при температуре окружающей среды от 0°С до плюс 40 °С и относительной влажности воздуха до $(93 \pm 2) \%$, без конденсации влаги.

2 Основные технические данные

2.1 Питание конвертера осуществляется от источника постоянного тока напряжением (20,4 – 26,4) В.

Примечание – При необходимости возможно подключение резервированного источника постоянного тока с номинальным напряжением 24 В.

2.2 Максимальный потребляемый ток:

- в режиме трансляции аудиосигналов – не более 0,26 А;
- в дежурном режиме – не более 0,08 А.

2.3 Максимальная длина линии интерфейса DAP – не более 1000 м.

2.4 Номинальное напряжение аудиовхода ГОЧС (RMS) – 0,55 В.

2.5 Габаритные размеры (В × Ш × Г) – не более (108 × 170 × 42) мм.

2.6 Масса конвертера – не более 0,3 кг.

2.7 Степень защиты, обеспечиваемая оболочкой конвертера, IP20 по ГОСТ 14254-2015.

2.8 Средняя наработка на отказ – не менее 40000 ч.

2.9 Средний срок службы – 10 лет.

2.10 Вероятность безотказной работы за 1000 ч – не менее 0,98.

3 Комплектность

Конвертер DAP-IP SONAR SNCA-8002	1 шт.
Дюбель распорный	4 шт.
Фиксатор P21.610.003.005.....	1 шт.
Паспорт	1 шт.

4 Указания мер безопасности

4.1 По способу защиты от поражения электрическим током конвертер соответствует классу III по ГОСТ 12.2.007.0-75.

4.2 Конструкция конвертера удовлетворяет требованиям электро- и пожарной безопасности по ГОСТ 12.2.007.0-75 и ГОСТ 12.1.004-91.

4.3 При нормальной работе и работе конвертера в условиях неисправности ни один из элементов конструкции не имеет температуру выше допустимых значений, установленных ГОСТ IEC 60065-2013.

5 Устройство и работа

5.1 Конвертер конструктивно выполнен в пластмассовом корпусе. Внешний вид представлен на рисунке 1. Индикация конвертера приведена в таблице 1.

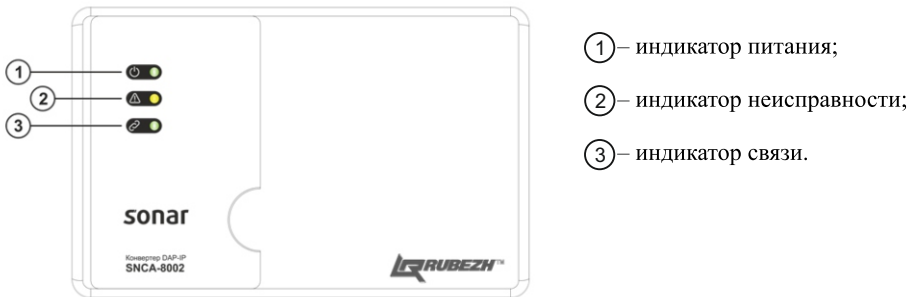





Рисунок 1

Таблица 1

Органы индикации	Назначение
Индикатор питания 	Светит постоянно зеленым цветом при наличии питания конвертера
Индикатор неисправности 	Мигает желтым цветом в следующих случаях: – нет связи с приборами, пультами или панелью по интерфейсу DAP; – поступил сигнал неисправности от внешнего технического средства (разъем 3 на рисунке 2); – корпус конвертера открыт.
Индикатор связи 	Светит постоянно зеленым цветом при наличии связи конвертера по сети Ethernet

5.2 Разъемы конвертера представлены на рисунке 2, их назначение в таблице 2.

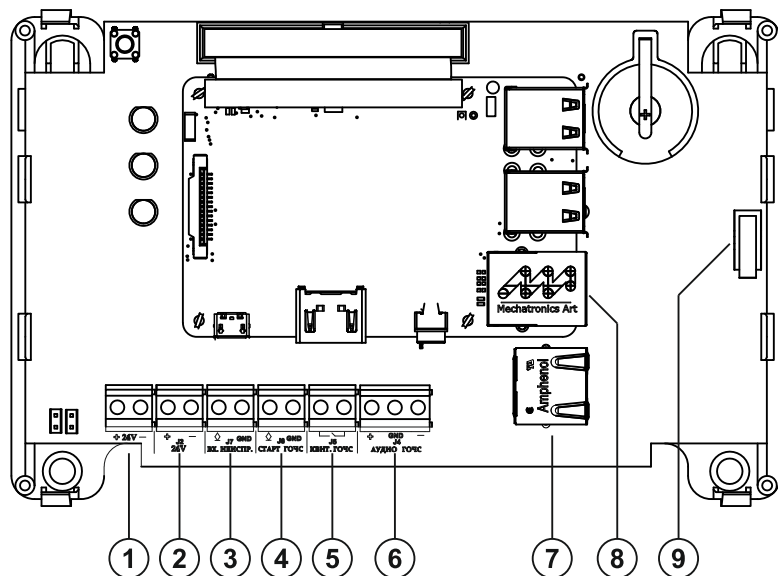


Рисунок 2

Таблица 2

Номер на рисунке 2	Разъем	Назначение
1	Ввод питания № 1	Разъем для подключения основного питания 24 В конвертера
2	Ввод питания № 2	Разъем для подключения резервного питания 24 В конвертера
3	ВХОД НЕИСПР.	Вход для приема дискретных сигналов типа «сухой контакт» о неисправности от внешних технических средств
4	СТАРТ ГОЧС	Вход для приема сигнала типа «сухой контакт» на запуск вещания ГО и ЧС
5	КВИТ. ГОЧС	Релейный выход подтверждения запуска вещания аудио сигналов ГО и ЧС
6	АУДИО ГОЧС	Вход для приема аудио сигналов линейного уровня системы ГО и ЧС (балансное подключение)
7	Разъем DAP (RJ45)	Разъем для подключения прибора, пульта или панели по интерфейсу DAP
8	Разъем Ethernet (RJ45)	Разъем для подключения конвертера к сети Ethernet
9	Датчик вскрытия	Микропереключатель с лапкой для обнаружения вскрытия корпуса конвертера

6 Размещение, порядок установки и подготовка к работе

6.1 Подготовка к использованию

6.1.1 При размещении и эксплуатации модуля необходимо руководствоваться действующими нормативными документами.

6.1.2 Если перед установкой конвертер находился в условиях отрицательных температур, то необходимо выдержать его при комнатной температуре в упаковке не менее четырех часов.

6.1.3 Конвертер необходимо устанавливать в местах с ограниченным доступом посторонних лиц на DIN-рейку или непосредственно на стену (с использованием дюбелей и шурупов), на расстоянии не менее 1 м от отопительных приборов.

6.1.4 Устанавливать конвертер можно на DIN-рейку или непосредственно на стену (с использованием дюбелей и шурупов).

Порядок установки:

- а) открыть крышку конвертера, нажав на верхние или нижние защелки замков;
- б) при установке на стену (рисунок 3):
 - разместить и просверлить месте установки два отверстия под дюбель диаметром 4 мм. Установочные размеры приведены на рисунке 3,
 - установить основание на два дюбеля и закрепить третьим дюбелем через одно из нижних отверстий основания (просверлив отверстие по месту);
- в) при установке на DIN-рейку (рисунок 4):
 - в направляющие основания вставить фиксатор, входящий в комплект поставки, как показано на рисунке 4,
 - навесить верхними выступами основания на верхнюю грань DIN-рейки, а затем сдвинуть фиксатор вверх до характерного щелчка. Ход фиксатора примерно 2 мм;

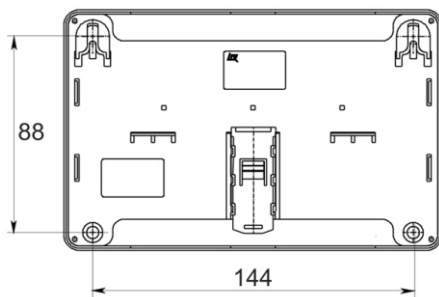


Рисунок 3

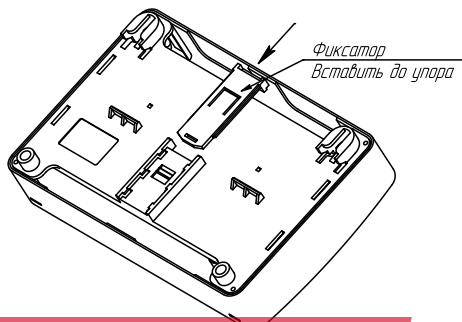


Рисунок 4

6.1.5 После установки конвертера необходимо произвести его подключение согласно схеме, приведенной на рисунке 5.

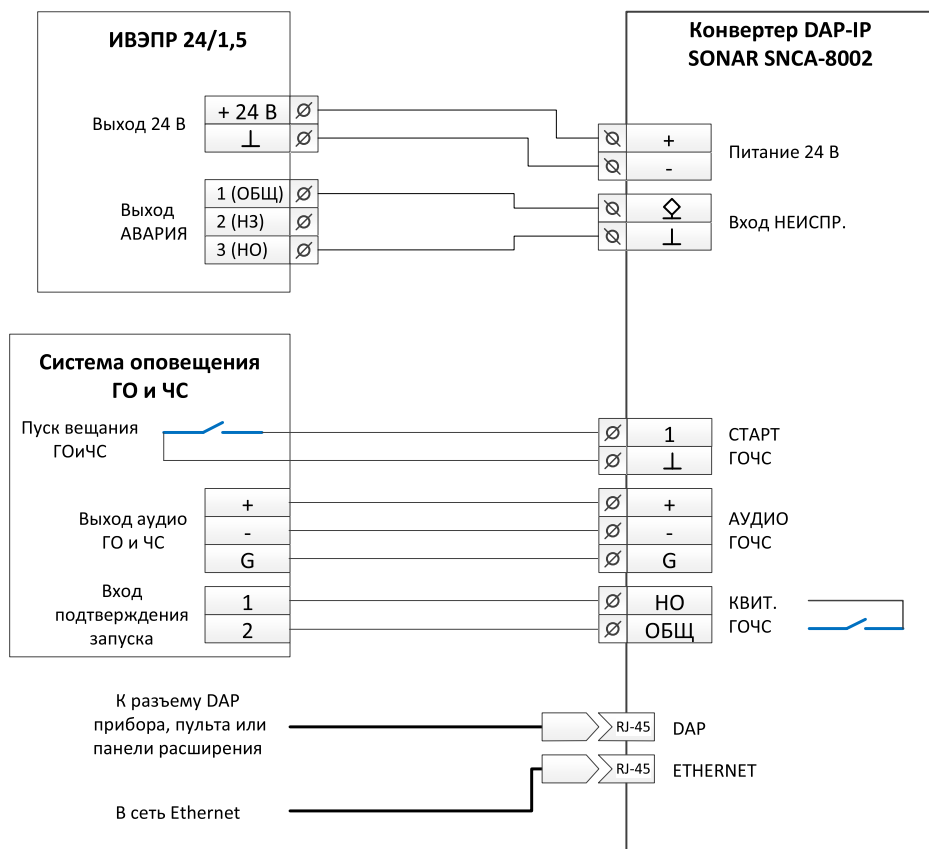


Рисунок 5

6.1.6 Для подключения к разъемам DAP и Ethernet конвертера следует использовать кабель типа «витая пара» с сечением жил не менее $0,51 \text{ мм}^2$. На обоих концах кабеля должны быть установлены сетевые вилки RJ45 (8P8C).

Для подключения к винтовым клеммам конвертера (разъемы 1 – 6 на рисунке 2) необходимо использовать провода сечением от $0,35$ до $1,5 \text{ мм}^2$.

7 Техническое обслуживание

7.1 Техническое обслуживание должно производиться потребителем. Персонал, необходимый для технического обслуживания конвертера, должен состоять из специалистов, прошедших специальную подготовку.

7.2 С целью поддержания исправности конвертера в период эксплуатации необходимо проведение регламентных работ, которые включают в себя периодический (не реже одного раза в полгода) внешний осмотр, с удалением пыли мягкой тканью и кисточкой, и контроль работоспособности конвертера.

7.3 При выявлении нарушений в работе конвертера его направляют в ремонт.

8 Транспортирование и хранение

8.1 Конвертер в транспортной упаковке перевозят любым видом крытых транспортных средств (в железнодорожных вагонах, закрытых автомашинах, трюмах и отсеках судов, герметизированных отапливаемых отсеках самолетов и т. д.) в соответствии с требованиями действующих нормативных документов.

8.2 Расстановка и крепление в транспортных средствах упаковок с конвертерами должны обеспечивать их устойчивое положение, исключать возможность смещения упаковок и удары их друг о друга, а также о стенки транспортных средств.

8.3 Условия транспортирования должны соответствовать условиям хранения 5 по ГОСТ 15150-69.

8.4 Хранение конвертера в упаковке должно соответствовать условиям 2 по ГОСТ 15150-69.

9 Утилизация

7.1 Оповещатель не оказывает вредного влияния на окружающую среду, не содержит в своем составе материалов, при утилизации которых необходимы специальные меры безопасности.

7.2 Оповещатель является устройством, содержащим электронные компоненты, и подлежит способам утилизации, которые применяются для изделий подобного типа согласно инструкциям и правилам, действующим в вашем регионе.

10 Гарантии изготовителя (поставщика)

10.1 Предприятие-изготовитель (поставщик) гарантирует соответствие конвертера требованиям технических условий при соблюдении потребителем условий транспортирования, хранения, монтажа и эксплуатации.

10.2 Предприятие-изготовитель (поставщик) рекомендует выполнять работы по монтажу, настройке и эксплуатации оборудования организациями, имеющими соответствующие лицензии и допуски, а также аттестованными специалистами, имеющими соответствующий квалификационный уровень.

10.3 Гарантийный срок эксплуатации – 18 месяцев со дня ввода в эксплуатацию, но не более:

24 месяца для SNCA-8002,

36 месяцев для SNCA-8002 серия 3

с даты выпуска

10.4В течение гарантийного срока эксплуатации предприятие-изготовитель (поставщик) производит безвозмездный ремонт или замену конвертера. Предприятие-изготовитель (поставщик) не несет ответственности и не возмещает ущерба за дефекты, возникшие по вине потребителя при несоблюдении правил эксплуатации и монтажа, а также в случае нарушения пломбы при попытке самостоятельного ремонта изделия.

10.5 В случае выхода конвертера из строя в период гарантийного обслуживания его следует вместе с настоящим паспортом с указанием наработки изделия на момент отказа и причины снятия с эксплуатации вернуть по адресу:

410056, г. Саратов, ул. Ульяновская, 25, ООО «Рубеж»

Телефон сервисной службы +7 (8452) 22-28-88,
электронная почта td_rubezh@rubezh.ru.

Сервисное обслуживание производится согласно условиям и гарантиям, опубликованным на сайте: <https://td.rubezh.ru/support/reclamation.php>

11 Сведения о сертификации

11.1 Сведения о сертификации продукции доступны на сайте поставщика по адресу: <https://td.rubezh.ru/support/certificates.php>

12 Свидетельство о приемке и упаковке

Конвертер DAP-IP SONAR SNCA-8002

Заводской номер

Дата выпуска

изготовлен ООО «Источник» (ОГРН 1146453004818) и принят в соответствии с требованиями технических условий ПАСН.425532.010-02 ТУ, признан годным для эксплуатации и упакован согласно требованиям, предусмотренным в действующей технической документации.

Версия ПО

Упаковщик

Контролер

Контакты технической поддержки: 8 800 600-12-12

С требованиями к оборудованию «SONAR», правилами доставки и получения оборудования можно ознакомиться на сайте SONAR в разделе "ПОДДЕРЖКА" <http://sonarpro.ru/support>.

Примечание – Производитель оставляет за собой право изменять технические характеристики и дизайн без предварительного уведомления.